

Датчик движения «универсальный» 1,10 м

Арт. № : ..3181-1..

Датчик движения «стандарт» 1,10 м

Арт. № : ..3181..

Руководство по эксплуатации**1 Правила техники безопасности**

Монтаж и подключение электрических приборов должны выполняться только профессиональными электриками.

Возможны тяжелые травмы, возгорание или материальный ущерб. Тщательно изучите и соблюдайте инструкцию.

Не нажимать на окошко датчика. Устройство может быть повреждено.

Устройство не пригодно для применения в системах охранной сигнализации или в системах тревожной сигнализации.

Осторожно! Датчики могут быть повреждены из-за высокого теплового излучения. Избегайте прямого попадания солнечного света в окошко датчика.

Данное руководство является неотъемлемым компонентом изделия и должно оставаться у конечного потребителя.

2 Конструкция прибора

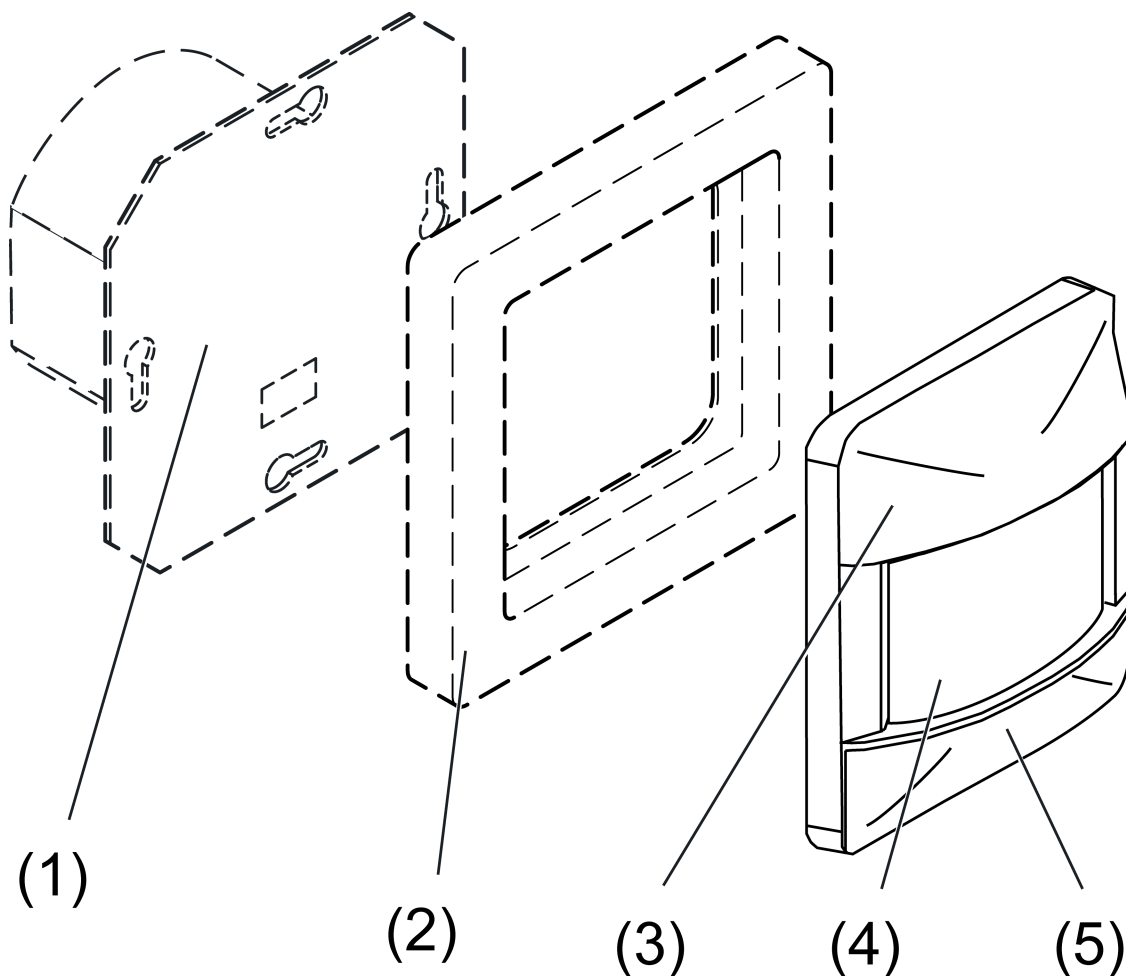


Рисунок 1: Конструкция прибора

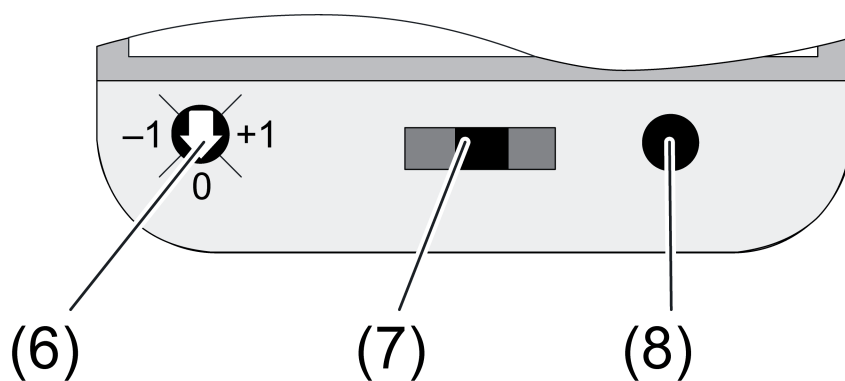


Рисунок 2: Регулятор

- (1) Шинный соединитель 3 (принадлежность)
- (2) Рамка
- (3) Сигнализатор движения
- (4) Окошко датчика
- (5) Подвижный переключатель (крышка)

- (6) Регулятор **Sens**.
- (7) Элемент подвижного переключателя
- (8) Кнопка программирования

3 Функция

Системная информация

Данный прибор является продуктом для системы KNX и соответствует директивам KNX. Условием для понимания являются детальные специальные знания, полученные в процессе обучения системе KNX.

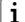
Функционирование прибора зависит от программного обеспечения. Подробная информация о версиях программного обеспечения и соответствующем наборе функций, а также о самом программном обеспечении содержится в базе данных продукции производителя.

Проектирование, установка и ввод в эксплуатацию прибора осуществляются с помощью программного обеспечения, сертифицированного KNX. Полная функциональность с программным обеспечением пуска в эксплуатацию KNX, начиная с версии ETS4.2.

Актуальные версии базы данных по продукции и технические описания всегда можно найти на нашем интернет-сайте.

Использование по назначению

- Управление осветительными приборами и прочими потребителями электроэнергии во внутренних помещениях в соответствии с потребностью
- Монтаж на шинном соединителе 3 (принадлежность)

 Рекомендация: использовать воздухонепроницаемые монтажные коробки.

Свойства

- Автоматическое включение света, в зависимости от теплового движения и освещенности окружающей среды
- 2 PIR-датчика
- Зона обнаружения 180°
- Встроенный датчик освещенности
- Возможность настройки значения освещенности для отключения
- Регулятор для ручной настройки чувствительности
- Выходные функции: переключение, устройство ввода значений, вспомогательный комплект для освещения сцены, функция лестничного пролета, переключение с принудительным положением, устройство задания рабочего режима для регулятора температуры в помещении
- Расширение зоны обнаружения за счет эксплуатации нескольких приборов в качестве главных и вспомогательных узлов
- Статус LED
- Переключение прибора вручную
- Возможность ограничения поля обнаружения наполовину

Дополнительные свойства версии "Универсал":

- Ручное управление возможно с помощью ИК-пульта (см. комплектующие)
- 5 функциональных блоков для обнаружения движений, каждый с 2 выходами
- Функциональные блоки переключаемые, например, для дневного и ночного режима
- Функция датчика освещенности с 3 пороговыми значениями
- Тревожное сообщение при снятии с шинного соединителя
- Измерение температуры

Функция распознавания движения

Распознавание движения при перемещениях осуществляется по принципу PIR (ПИК — пассивный инфракрасный). Прибор реагирует на общие изменения теплового излучения в пределах своей области распознавания. Это обеспечивают так называемые датчики PIR, обладающие высокой чувствительностью в инфракрасном диапазоне спектра излучений. Геометрия поля распознавания гарантируется системой линз, пропускающих инфракрасный свет и фокусирующих излучение на датчики. Благодаря системе линз образуются так называемые лучи распознавания, при пересечении которых становится различимым значительный скачок сигнала.

Указание: термин «луч распознавания» обозначает мнимую линию, берущую начало в

датчике, проходящую через систему линз и продолжающуюся прямолинейно вне прибора. Сам прибор не является источником излучения.

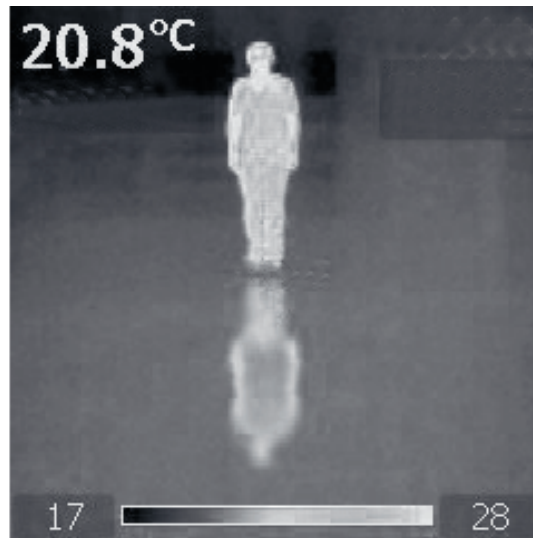


Рисунок 3: Термограмма человека и его отражения на полу

На распознавание тепловых источников датчиком движения влияют следующие критерии.

- Геометрия поля распознавания: датчик движения, направленный с наклоном вниз отличается от направленного прямо в бесконечность (рисунок 4).
- Расстояние между тепловым источником и датчиком движения: чем больше удаление теплового источника от датчика, тем слабее сигнал, распознаваемый датчиком (рисунок 4).
- Размер теплового источника, например взрослый или ребенок (рисунок 5)
- Температура теплового источника: интенсивность излучения поверхности с температурой 37 °С выше чем с температурой 10 °С (рисунок 5).
- Контрастность между тепловым источником и окружающей средой: при одинаковой интенсивности излучения теплового источника и окружающей среды распознавание значительно усложняется (рисунок 5).
- Скорость движения: объект с большей скоростью движения генерирует более сильные сигналы в датчике.
- Направление движения: при пересечении луча распознавания тангенциально (по касательной), как правило, возникает скачок сигнала датчика, который может быть хорошо распознан. И наоборот, если тепловой источник совершает движение радиально (поперек) в направлении датчика, то изменение сигнала датчика происходят, скорее, инертно. Таким образом, значительно усложняется идентификация относительно базового шумового фона.
- Плотность поля распознавания: количество секторов и сегментов включения поля распознавания определяет плотность сканирования и, соответственно, характеристики срабатывания.
- Чувствительность датчика: чувствительность датчика можно настроить в зависимости от назначения и окружающей среды. Незначительные тепловые контрасты вне области могут потребовать высокой чувствительности, которая для самой области окажется чересчур высокой. В таком случае чувствительность следует уменьшить.
- Окружающая среда: высокая влажность воздуха или дождь могут оказать отрицательное влияние на пропускную способность инфракрасного излучения.

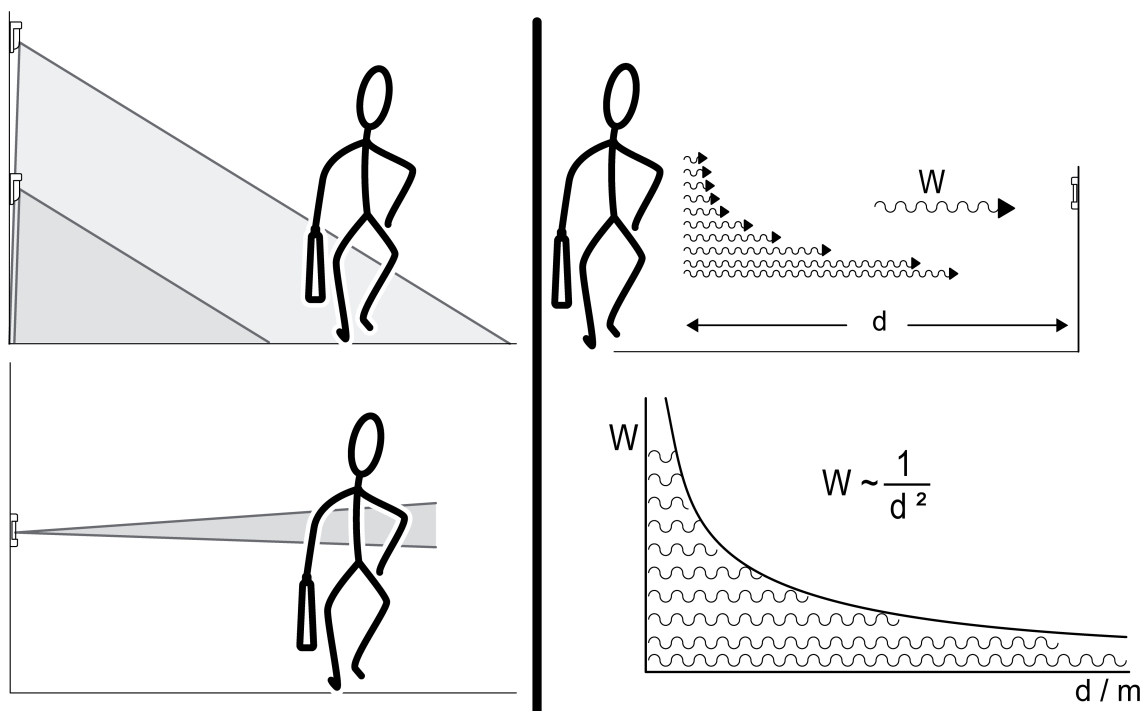


Рисунок 4: Распознавание тепловых источников: геометрия поля распознавания и удаление объекта (закон фотометрического удаления)

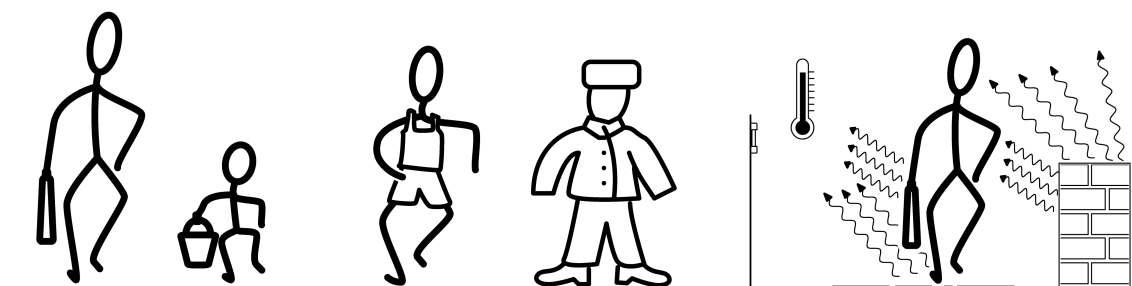


Рисунок 5: Размер, изоляция и контрастность тепловых источников

Источники помех для распознавания движения

Наряду с названными эффектами существуют другие объекты в области распознавания, способные вызвать срабатывание датчика движения, например:

- такие тепловые источники, как нагревательные приборы, выпуски вентиляционных каналов или систем кондиционирования, копировальные устройства, принтеры, кофеварки и т. п. (рисунок 6)
- дверные проемы, способствующие движению воздуха
- Лампы накаливания: при включении и выключении
- Животные, например бродячие кошки
- Отражения от поверхностей (рисунок 3)

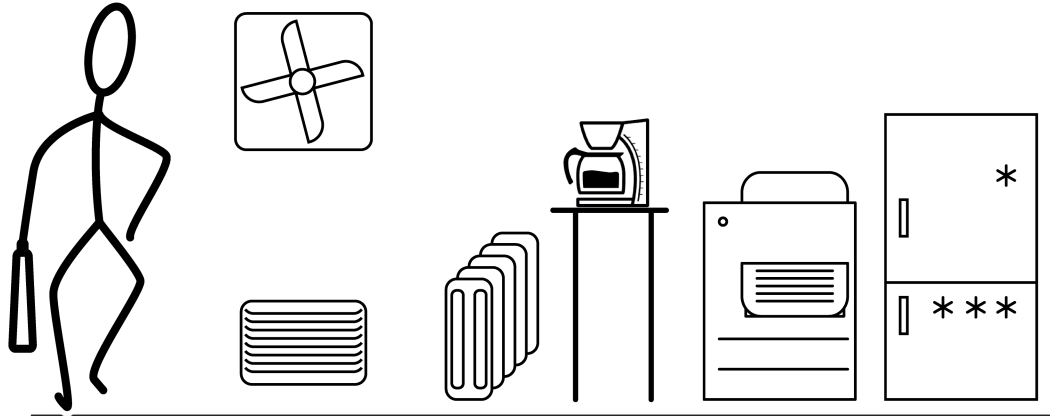


Рисунок 6: Тепловые источники в зданиях

С помощью интеллектуальных систем фильтрации некоторые из названных эффектов можно сгладить путем сравнения принятых сигналов с типичными образцами сигналов, возникающих при движении. Поэтому выбор прибора и места монтажа следует осуществлять таким образом, чтобы поле распознавания соответствовало планируемому назначению.

Технические данные и комментарии

Эффективная дальность при использовании в системах охраны зависит, с одной стороны, от комплекса факторов, а с другой стороны, приведенные технические данные представляют собой конкретные возможности прибора в зависимости от его типа. Указанные данные являются общими и приведены для нормального диапазона применения прибора. Для скрытых датчиков движения исходят из обычной ситуации в помещении конкретного назначения с умеренными условиями окружающей среды, т. е. температура ок. 18 °С, средняя влажность воздуха, использование в коридоре с перемещающимися людьми.

Более высокую дальность следует ожидать при:

- незначительной температуре окружающей среды (учитывайте сезонную одежду)
- более интенсивном движении людей
- зеркальных поверхностях

Более низкую дальность следует ожидать при:

- более высоких температурах окружающей среды, где люди меньше перемещаются и где отапливается больше, как например в актовом залах, аудиториях, зонах ожидания или офисных зонах
- значительно более низких температурах окружающей среды, когда более толстая одежда играет роль изоляции
- Направление движения относительно датчика движения (радиальное распознавание)
- территории с возвышениями, ограничивающими поле распознавания.

4 Управление

Подвижный переключатель

Подвижный переключатель используется для локального управления и настраивает требуемый режим (функциональный блок 1).

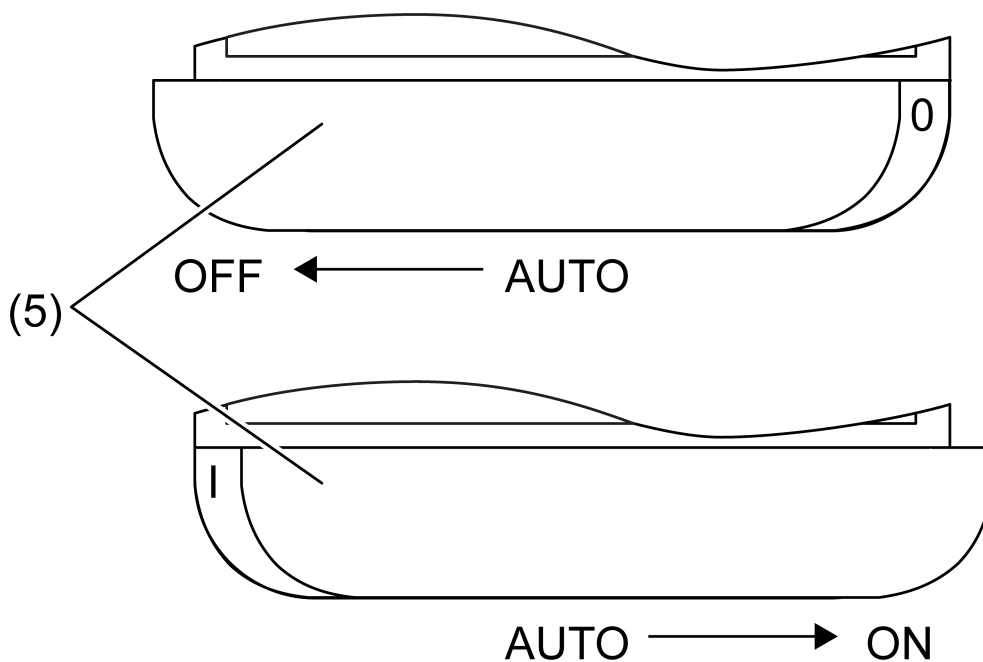


Рисунок 7: Подвижный переключатель

Положение **ON**: включение, напр. освещения.

Позиция **OFF**: выключение, напр. освещения

Положение **AUTO**: автоматический режим. При распознавании движений в пределах поля обнаружения срабатывает сигнал включения.

Включение освещения вручную

- Переместить подвижный переключатель в положение **ON** .

Выключение освещения вручную

- Переместить подвижный переключатель в положение **OFF** .

Включение автоматического режима

- Переместить подвижный переключатель в положение **AUTO** .

Статус LED

За окошком датчика (4) находятся светодиоды статуса, отображающие текущее рабочее состояние (рисунок 8).

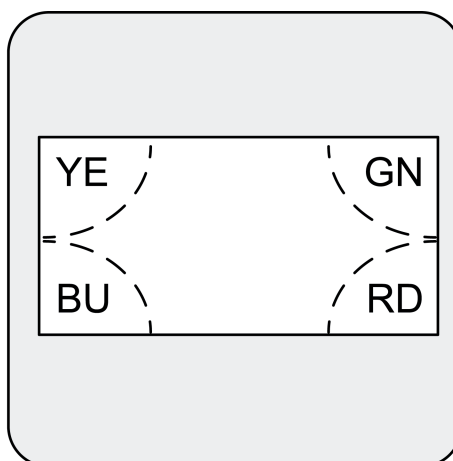


Рисунок 8: Статус LED

YE Желтый. Активен режим **OFF**.

GN Зеленый. Активен режим **ON**.



BU Синий. Распознано движение (в зависимости от параметра).
или
ИК-прием (только для версии «Универсал»)

RD Красный. Активен режим программирования.



5 IR-пульт дистанционного управления



Только для версии "Универсал":

Функциональные кнопки IR-пульта дистанционного управления

Кнопка	Функция
ON 	На функциональный блок 1 отсылается сигнал регистрации движения. Осуществляется выход из автоматического режима.
OFF 	На функциональный блок 1 отсылается сигнал конца движения. Осуществляется выход из автоматического режима.
AUTO	На функциональном блоке 1 снова активируется автоматический режим. Из состояния "ON" (вкл.) осуществляется выход только после повторной регистрации движения.

Кнопки настройки IR-пульта дистанционного управления

Кнопка	Функция
>	Увеличение чувствительности
<	Понижение чувствительности
=	Сброс чувствительности на предварительно установленную
	Функциональный блок 1: порог освещенности 10 lx
	Функциональный блок 1: порог освещенности 50 lx



	Функциональный блок 1: порог освещенности 150 lx
	Функциональный блок 1: независимый от освещенности режим
TEACH	Функциональный блок 1: установить актуальную освещенность как порог освещенности
10 SEK, 30 SEK, 2 MIN, 5 MIN, 30 MIN	Функциональный блок 1: минимальное время ожидания (10 секунд) для увеличения выбранного значения
START, STOP	Функциональный блок 1: минимальное время ожидания (10 секунд) увеличение по желанию

Кнопки ввода в эксплуатацию ИК-пульта

Кнопка	Функция
TEST	Тест движения. Контроль поля обнаружения
RESET	Сброс чувствительности, пороге освещенности и времени ожидания на предварительно установленные. Нажать минимум на 3 секунды

Управление ИК-пультом

Если разрешено, через пульт возможно управлять функциональным блоком 1 вручную. При ручном управлении управление и регистрация движения для функционального блока 1 выключаются до включения автоматического режима.


- Включение, например, света: нажать кнопку **ON** .
- Включение, например, света: нажать кнопку **OFF** .
- Установка автоматического режима: нажать кнопку **AUTO**.

Смена настроек вручную через ИК-пульт


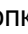

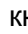
Если опция разрешена, некоторые настройки функционального блока 1 могут быть изменены через пульт в ходе работы.

Чувствительность:

- Повышение чувствительности на одну ступень: нажать кнопку **>**.
- Понижение чувствительности на одну ступень: нажать кнопку **<**.
- Вызвать установленную чувствительность: нажать кнопку **=**.

 Ручная корректировка чувствительности регулятором **Sens.** (6) переписывается с ИК-пульта и наоборот.

Порог освещенности:

- Изменение порога освещенности: в зависимости от требуемого результата нажимать кнопку , кнопку , кнопку  или кнопку .
- Установка текущей освещенности как порога освещенности: нажать кнопку **TEACH**.

Время ожидания: жестко установленное время ожидания в 10 секунд можно увеличивать по желанию.

- Увеличение времени ожидания: в зависимости от требуемого результата нажимать на кнопку **10 SEK**, кнопку **30 SEK**, кнопку **2 MIN**, кнопку **5 MIN** или кнопку **30 MIN**. Прочие величины могут быть настроены с помощью кнопок **START/STOP**.

6 Информация для профессиональных электриков



ОПАСНО!

Опасность для жизни вследствие удара током.

Изолировать токоведущие части поблизости.

6.1 Монтаж и электрическое соединение

Поле распознавания и дальность действия

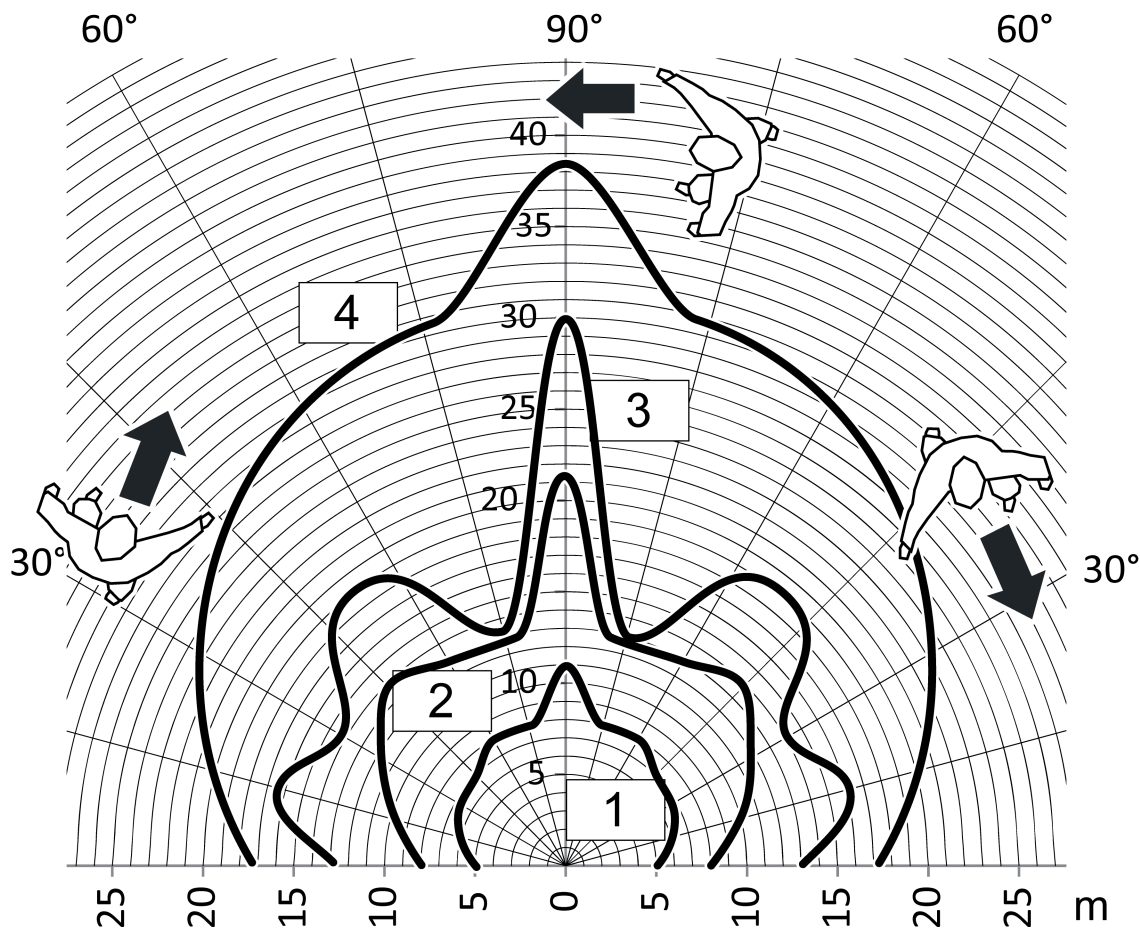


Рисунок 9: Дальность действия при направлении движения по касательной

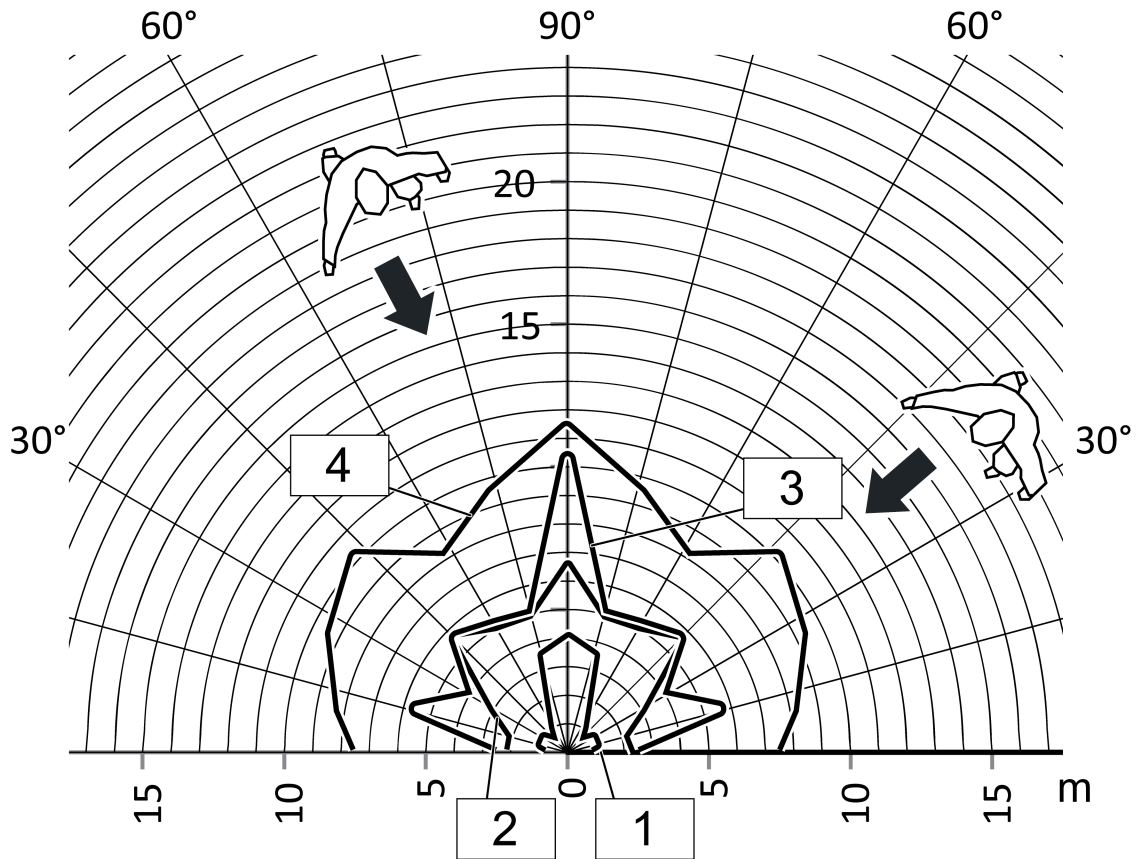


Рисунок 10: Дальность действия при радиальном направлении движения

Размер области распознавания зависит от направления движения и настроенной чувствительности. При увеличивающемся расстоянии от реле контроля плотность обнаружения и чувствительность снижаются.

4: высокая чувствительность

1: низкая чувствительность

- i Данные о размере области распознавания представляют собой общие ориентировочные значения. В зависимости от монтажной инфраструктуры и интенсивности теплового движения возможны отклонения.
- i Для минимизации ложных включений вне области (например, вследствие воздействия ветра) базовая чувствительность может быть уменьшена.

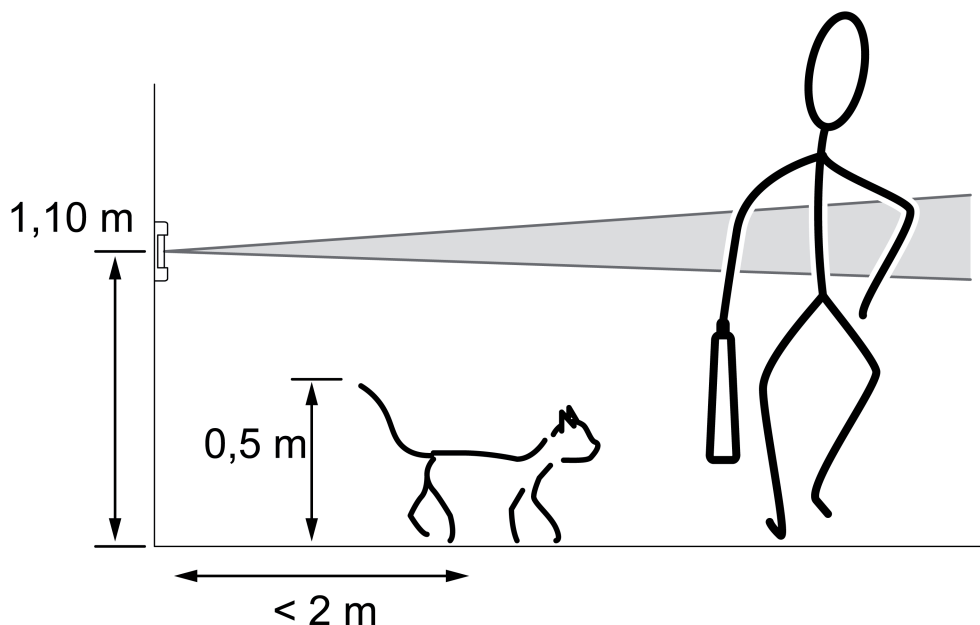


Рисунок 11: Поле обнаружения и монтажная высота

Выбор места монтажа

- Выбирать место монтажа, где отсутствует вибрация. Вибрация может привести к нежелательным переключениям.
- Для обеспечения оптимальной дальности действия место монтажа следует выбирать перпендикулярно направлению движения.
- Избегать источников помех в зоне обнаружения. Источники помех, такие как отопительные приборы, вентиляция, кондиционеры и охлаждаемые средства освещения могут приводить к нежелательным сигналам регистрации.

Ограничение зоны обнаружения

При необходимости зону обнаружения можно ограничить. (рисунок 12).

- выключить левый или правый датчик PIR с настройкой параметра. Угол распознавания ок. 100°.
- или
- Смонтировать заслонку. Угол распознавания ок. 90°.

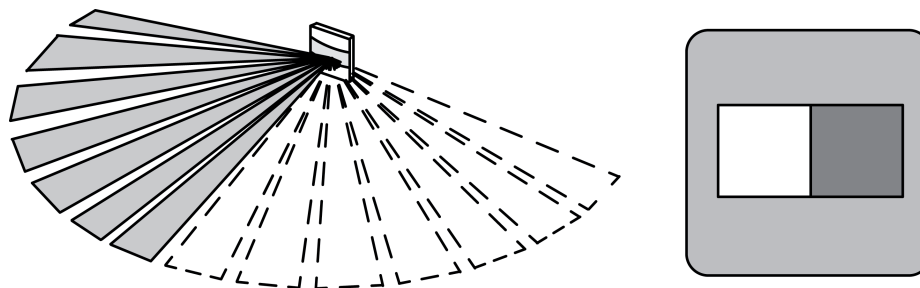


Рисунок 12: Ограничение зоны обнаружения

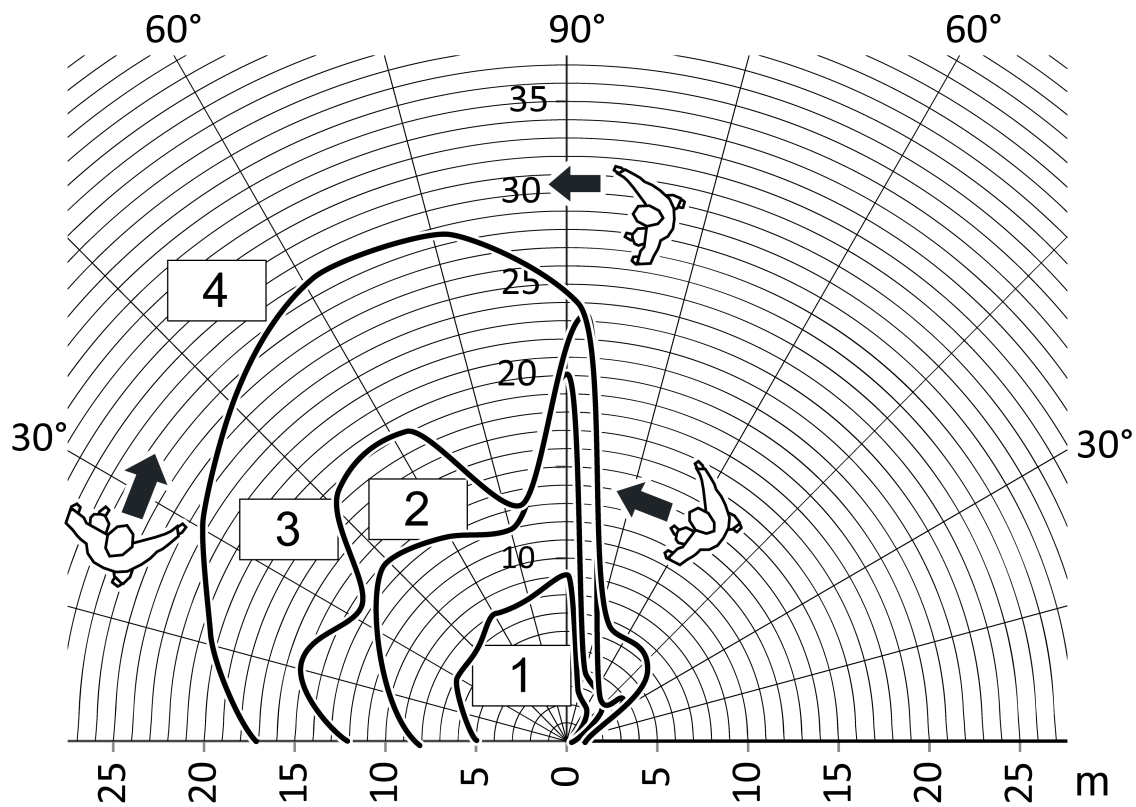


Рисунок 13: Дальность действия при направлении движения по касательной

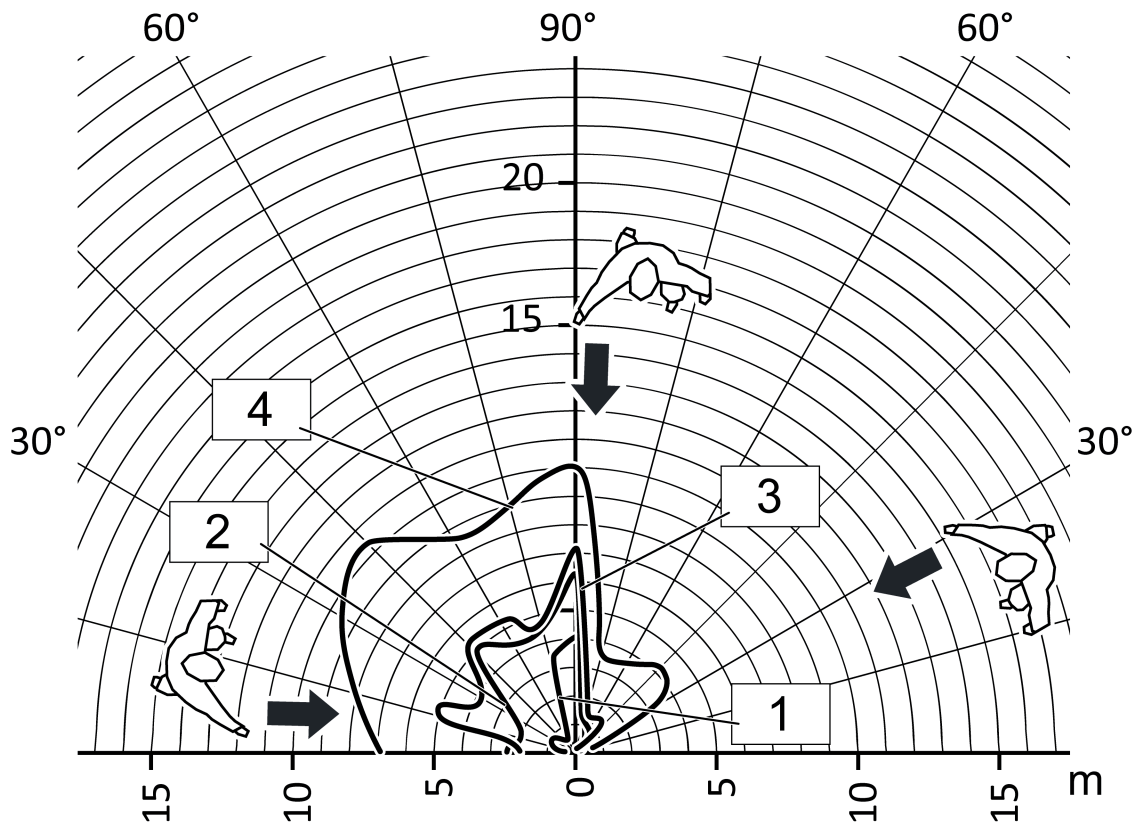


Рисунок 14: Дальность действия при радиальном направлении движения

Монтаж заслонки

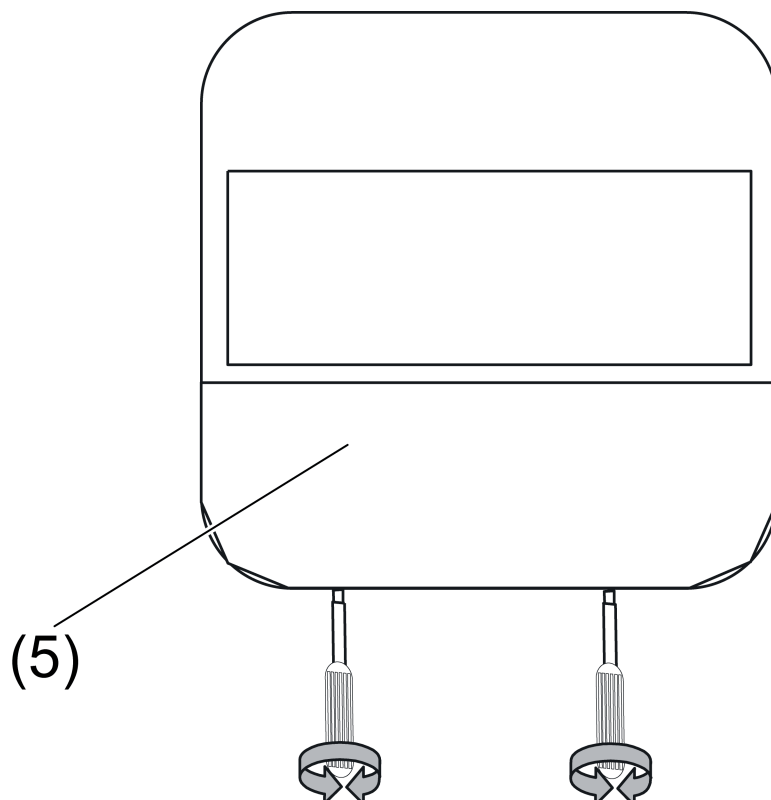


Рисунок 15: Демонтаж подвижного переключателя

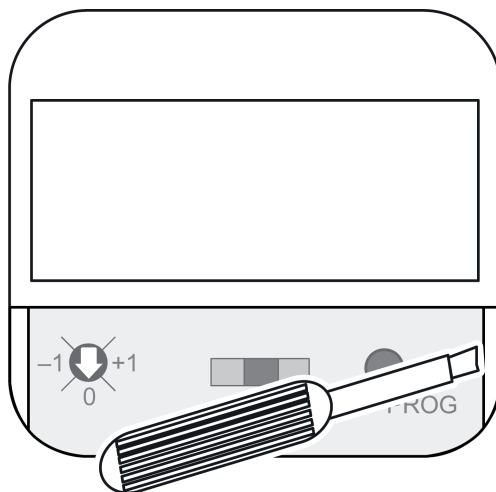
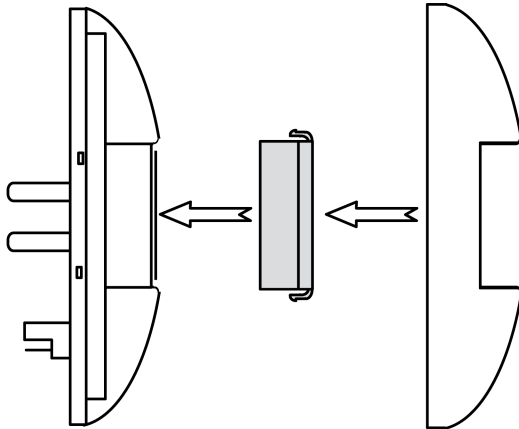


Рисунок 16: Демонтаж декоративной крышки

CD/LS:



A....:

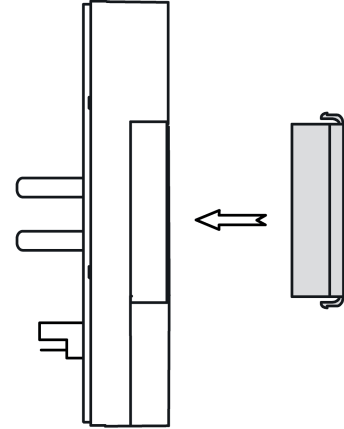


Рисунок 17: Монтаж заслонки для программ LS/CD и A-программ

Серия LS, CD:

- Снять крышку подвижного переключателя (5) (рисунок 15).
- Осторожно снять декоративную крышку с помощью отвертки.(рисунок 16).
- Монтаж заслонки для левой или правой стороны прибора (3) (рисунок 17).

Серия A:

- Монтаж заслонки спереди на левой или правой стороне прибора (рисунок 17).

Монтаж прибора

Необходимое условие: шинный соединитель (1) смонтирован в розетке и подключен.

- Сигнализатор движения (3) с рамкой (2) смонтировать в правильном положении на шинном соединителе (1).

6.2 Ввод в эксплуатацию

Загрузка физического адреса и программы приложений

- Осторожно снять крышку с подвижного переключателя
- Нажмите кнопку программирования.
Красный светодиод в линзе загорится.
- Присвойте физический адрес.
Красный светодиод погаснет.
- Написать на устройстве физический адрес.
- Загрузить программу приложений в прибор.
- ❗ При активном измерении температуры (версия «Универсал»): скорректировать изменение температуры.

Проверить зону обнаружения

Для главных и вспомогательных узлов проверить зоны обнаружения по отдельности.

Необходимое условие: прибор смонтирован и подключен. Физический адрес загружен.

- Активация теста движения:
Активировать параметр «Тест движения после программирования ETS» и загрузить программу приложения.
Теперь прибор работает, независимо от освещенности. Датчики PIR активны в соответствии с их запрограммированной чувствительностью.
- Пройтись в поле обнаружения, при этом обратить внимание на четкость обнаружения и источники помех.

О распознанных движениях сигнализирует синий светодиод.

- При необходимости ограничить зону обнаружения. Скорректируйте чувствительность при помощи регулятора **Sens.** или ИК-пульта, либо поменяйте программу.
- Деактивировать параметр «Тест движения после программирования ETS» и загрузить программу приложения.

Только для версии "Универсал":

- ❏ Если разрешено, функция теста движения может активироваться при помощи кнопки **Test** на ИК-пульте.

Фиксация подвижного переключателя

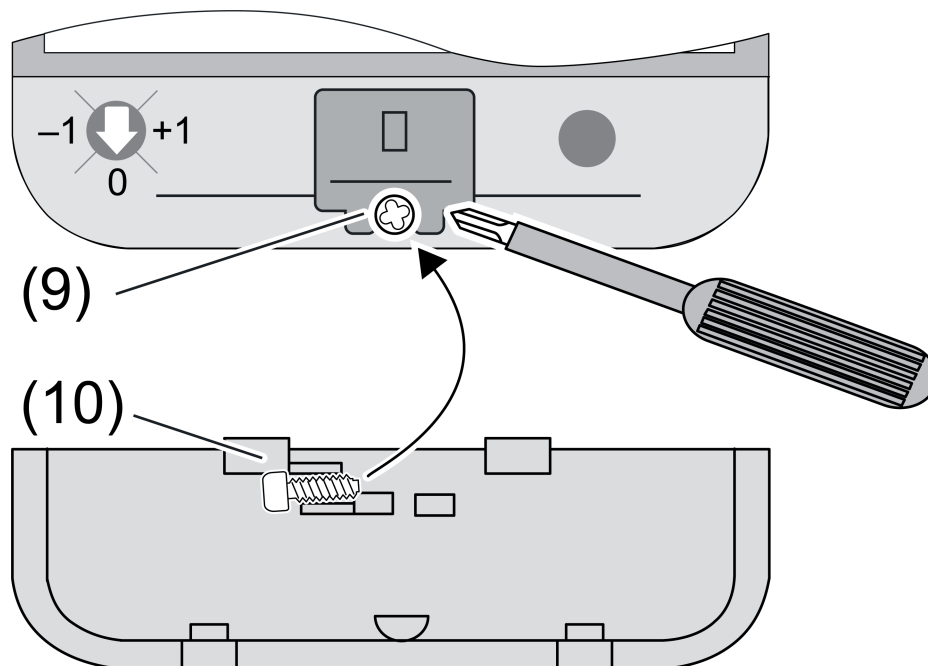


Рисунок 18

При необходимости подвижный переключатель можно зафиксировать механически в положении **AUTO**. Для этого следует использовать прилагаемый стопорный винт (серия CD, LS: на внутренней стороне подвижного переключателя).

- Снять крышку подвижного переключателя (5) (рисунок 15).
- Переместите движковый переключатель в положение **AUTO**.
- Ввинтить стопорный винт (10) в отверстие (9) подвижного переключателя.
- Снова установить крышку на место.

7 Приложение

7.1 Технические характеристики

Режим ввода в эксплуатацию	S-режим
Потребление тока системой KNX	3 ... 10 mA
Температура окружающей среды	-5 ... +45 °C
Температура хранения/транспортировки	-25 ... +70 °C
Относительная влажность	10 ... 100 % (не допускать выпадения росы)
Класс защиты	III
Монтажная высота	1,10 м
Угол обнаружения	180 °
Датчик освещенности	
Диапазон измерений	ок. 1 ... 1000 лк

Датчик движения «стандарт» / «универсальный» 1,10 м

Датчик температуры
Диапазон измерений
Точность

-5 ... +45 °C
± 1 C

7.2 Принадлежности

Шинное сопряжение 3
ИК дистанционное управление

Арт. № 2073U
Арт. № KNXPMFBIR

7.3 Гарантийные обязательства

Гарантия осуществляется в рамках законодательных положений через предприятия специализированной торговли.

ALBRECHT JUNG GMBH & CO. KG

Volmestraße 1
58579 Schalksmühle
GERMANY

Telefon: +49 2355 806-0
Telefax: +49 2355 806-204
kundencenter@jung.de
www.jung.de